

Controllo della sovracorrente/sottocorrente monofase


K8AK-AW

Relè per il monitoraggio della corrente di impianti e stabilimenti industriali.



- Monitoraggio simultaneo di sovracorrente e sottocorrente. Per sovracorrente e sottocorrente sono previste uscite e impostazioni distinte.
- Utilizzo di trasformatori amperometrici (TA) disponibili in commercio (corrente su lato secondario TA: 0 ... 1 A o 0 ... 5 A).
- Riassetto manuale e automatico supportato da un unico relè.
- Possibilità di impostare separatamente tempo di blocco all'avvio e tempo di eccitazione.
- Due set di contatti di uscita unipolare in deviazione, 5 A a 250 Vc.a. (carico resistivo).
- È possibile monitorare lo stato dell'uscita tramite la spia LED.
- Gli ingressi sono isolati dall'alimentazione.



 Fare riferimento alla sezione *Precauzioni per la sicurezza* on page 11. Fare riferimento alla sezione page 10 per le domande ricorrenti.

Per le informazioni più aggiornate sui modelli che sono stati certificati secondo le norme di sicurezza, fare riferimento al sito Web OMRON.


Modelli disponibili

Campo di impostazione	Tensione di alimentazione nominale	Modello
2 ... 20 mA c.a./c.c.	24 Vc.a./c.c.	K8AK-AW1 24 VAC/DC
10 ... 100 mA c.a./c.c.	100 ... 240 Vc.a.	K8AK-AW1 100 ... 240 VAC
50 ... 500 mA c.a./c.c.		
0,1 ... 1 A c.a./c.c. 0,5 ... 5 A c.a./c.c.	24 Vc.a./c.c.	K8AK-AW2 24 VAC/DC
	100 ... 240 Vc.a.	K8AK-AW2 100 ... 240 VAC
10 ... 100 A c.a.* 20 ... 200 A c.a.*	24 Vc.a./c.c.	K8AK-AW3 24 VAC/DC
	100 ... 240 Vc.a.	K8AK-AW3 100 ... 240 VAC


* Il relè K8AK-AW3 è progettato per essere utilizzato con un trasformatore di corrente (CT) OMRON K8AC-CT200L (ingresso diretto non supportato).

Accessorio (disponibile a richiesta)

● TA (trasformatore amperometrico) OMRON

Aspetto	Campo di ingresso	Relè applicabile	Modello
	10 ... 100 A c.a., 20 ... 200 A c.a.	K8AK-AW3	K8AC-CT200L

● TA (trasformatore amperometrico) disponibili in commercio*

Aspetto	Corrente su lato secondario TA	Relè applicabile
	0 ... 1 A c.a., 0 ... 5 A c.a.	K8AK-AW2

* Se si utilizza un TA disponibile in commercio, non eccedere la capacità di sovraccarico del relè K8AK-AW2.

K8AK-AW

Caratteristiche

Campo di ingresso

Modello	Intervallo*1	Terminali di collegamento	Campo di impostazione	Impedenza di ingresso	Tipo di ingresso	Capacità di sovraccarico
K8AK-AW1	0 ... 20 mA c.a./c.c.	I1-COM	2 ... 20 mA c.a./c.c.	Circa 5 Ω	Ingresso diretto	Ingresso continuo al 120% del valore massimo di ingresso. 1 s al 150%
	0 ... 100 mA c.a./c.c.	I2-COM	10 ... 100 mA c.a./c.c.	Circa 1 Ω	Ingresso diretto	
	0 ... 500 mA c.a./c.c.	I3-COM	50 ... 500 mA c.a./c.c.	Circa 0,2 Ω	Ingresso diretto	
K8AK-AW2	0 ... 1 A c.a./c.c.	I1-COM	0,1 ... 1 A c.a./c.c. 0,5 ... 5 A c.a./c.c.	Circa 0,12 Ω (carico: 0,5 VA)	Ingresso diretto o TA disponibile in commercio	
	0 ... 5 A c.a./c.c.	I2-COM		Circa 0,02 Ω (carico: 1,5 VA)		
K8AK-AW3	0 ... 100 A c.a.	I2-COM	10 ... 100 A c.a.*2 20 ... 200 A c.a.*2	---	CT OMRON	
	0 ... 200 A c.a.	I3-COM		---	CT OMRON	

*1 Il campo viene selezionato in base ai terminali collegati.

*2 Il relè K8AK-AW3 è progettato per essere utilizzato con un trasformatore di corrente (CT) OMRON K8AC-CT200L. (ingresso diretto non supportato).

Valori nominali

Tensione di alimentazione nominale	Alimentazione isolata	24 Vc.a./c.c. 100 ... 240 Vc.a.
Assorbimento		24 Vc.a./c.c.: 2,0 VA/1,1 W max. 100 ... 240 Vc.a.: 4,6 VA max.
Campo di impostazione del valore di esercizio (SV)		10 ... 100% del valore massimo dell'intervallo di impostazione K8AK-AW1: 2 ... 20 mA c.a./c.c. 10 ... 100 mA c.a./c.c. 50 ... 500 mA c.a./c.c. K8AK-AW2: 0,1 ... 1 A c.a./c.c. (compatibile con trasformatori di corrente disponibili in commercio) 0,5 ... 5 A c.a./c.c. (compatibile con trasformatori di corrente disponibili in commercio) K8AK-AW3: se utilizzato con TA OMRON (K8AC-CT200L) 10 ... 100 A c.a. 20 ... 200 A c.a.
Valore di esercizio		Funzionamento al 100% in base al valore impostato
Valore di riassetto		5% del valore di esercizio (fisso)
Metodo di riassetto		Riassetto manuale/riassetto automatico (commutabile) Nota: Riassetto manuale: disattivazione dell'alimentazione per almeno 1 s.
Campo di impostazione del tempo di eccitazione (T)		0,1 ... 30 s
Campo di impostazione del tempo di blocco all'avvio (LOCK)		0 ... 30 s (il temporizzatore di blocco all'avvio viene avviato quando l'ingresso raggiunge almeno il 30% del valore impostato). Nota: Abilitato solo per funzionamento con sovracorrente.
Spie		Alimentazione (PWR): verde; uscita a relè (RY): gialla; uscite di allarme (ALM): rossa
Impedenza di ingresso		Fare riferimento alla sezione <i>Campo di ingresso</i> nella pagina precedente.
Relè di uscita		Due relè di uscita unipolare in deviazione (funzionamento normalmente chiuso)
Valori nominali del relè di uscita		Carico nominale Carico resistivo 5 A a 250 Vc.a. 5 A a 30 Vc.c. Capacità di commutazione massima: 1.250 VA, 150 W Carico minimo: 5 Vc.c., 10 mA (valori di riferimento) Vita meccanica: 10 milioni di operazioni/min Vita elettrica: 5 A a 250 Vc.a. o 30 Vc.c.: 50.000 operazioni 3 A a 250 Vc.a./30 Vc.c.: 100.000 operazioni
Temperatura ambiente		-20 ... 60°C (senza formazione di condensa o ghiaccio)
Temperatura di stoccaggio		-25 ... 65°C (senza formazione di condensa o ghiaccio)
Umidità relativa		25 ... 85% (senza formazione di condensa)
Umidità di stoccaggio		25 ... 85% (senza formazione di condensa)
Altitudine		2.000 m max.
Coppia di serraggio delle viti del terminale		0,49 ... 0,59 N·m
Modalità di cablaggio del terminale		Cavo consigliato Cavo rigido: 2,5 mm ² Cavi intrecciati: AWG16, AWG18 Nota: 1. Con i cavi intrecciati è necessario utilizzare puntali con rivestimento isolante. 2. È possibile intrecciare due cavi insieme. Puntali consigliati Alluminio 1,5-8BK (per AWG16) prodotto da Phoenix Contact Alluminio 1-8RD (per AWG18) prodotto da Phoenix Contact Alluminio 0,75-8GY (per AWG18) prodotto da Phoenix Contact
Colore della custodia		N1.5
Materiale del contenitore		PC e ABS, UL 94 V-0
Peso		Circa 150 g
Montaggio		Montaggio su guida DIN
Dimensioni		22,5x90x100 mm (WxHxD)

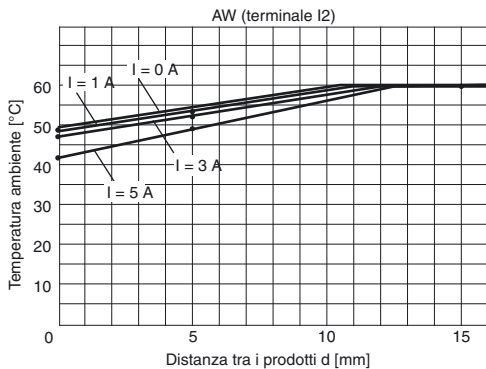
Caratteristiche

Campo della tensione di esercizio consentita		85 ... 110% della tensione di alimentazione nominale
Campo della frequenza di funzionamento consentita		50/60 Hz \pm 5 Hz
Campo frequenza di ingresso		K8AK-AW1 e K8AK-AW2: Ingresso c.c. o c.a. (45 ... 65 Hz) K8AK-AW3: Ingresso c.a. (45 ... 65 Hz)
Capacità di sovraccarico		K8AK-AW1 e K8AK-AW2: ingresso continuo al 120% del valore massimo di ingresso, 1 s al 150% K8AK-AW3: ingresso continuo al 120%, 30 s al 200% e 1 s al 600% con un TA OMRON (K8AC-CT200L) Nota: Capacità sul lato primario TA.
Ripetibilità	Valore di esercizio	\pm 0,5% di portata (a 25°C e 65% di umidità, tensione di alimentazione nominale, ingresso sinusoidale c.c. o a 50/60 Hz)
	Tempo di eccitazione	\pm 50 ms (a 25°C e 65% di umidità, tensione di alimentazione nominale)
Norme applicabili	Conformità alle norme	EN 60947-5-1 Ambiente di installazione (livello di inquinamento 2, categoria di installazione III)
	EMC	EN 60947-5-1
	Norme di sicurezza	UL 508 (riconoscimento), Korean Radio Waves Act (legge 10564), CSA: C22.2 n. 14, CCC: GB14048.5
Resistenza di isolamento		20 M Ω min. Tra terminali esterni e contenitore Tra terminali di alimentazione e terminali di ingresso Tra terminali di alimentazione e terminali di uscita Tra terminali di ingresso e terminali di uscita
Rigidità dielettrica		2.000 Vc.a. per 1 min Tra terminali esterni e contenitore Tra terminali di alimentazione e terminali di ingresso Tra terminali di alimentazione e terminali di uscita Tra terminali di ingresso e terminali di uscita
Immunità ai disturbi		1.500 V sui terminali di alimentazione/modalità normale Disturbo a onda quadra \pm 1 μ s/Ampiezza di impulso di 100 ns con tempo di salita di 1 ns
Resistenza alle vibrazioni		Frequenza: 10 ... 55 Hz, accelerazione 50 m/s ² 10 oscillazioni di 5 min ciascuna nelle direzioni X, Y e Z
Resistenza agli urti		100 m/s ² , 3 volte ciascuna nelle 6 direzioni lungo i 3 assi
Grado di protezione		Terminali: IP20

● Curva distanza di montaggio tra i relè K8AK-AW e corrente di ingresso (valori di riferimento)

La curva riportata di seguito illustra il rapporto tra le distanze di montaggio e la corrente di ingresso.

Se il relè viene utilizzato con una corrente di ingresso che eccede tali valori, la temperatura del relè K8AK può aumentare e ridurre la durata dei componenti interni.



Metodo del test

Campione: K8AK-AW
Tensione applicata: 240 Vc.a.
Distanze di montaggio: 0, 5 e 10 mm min.

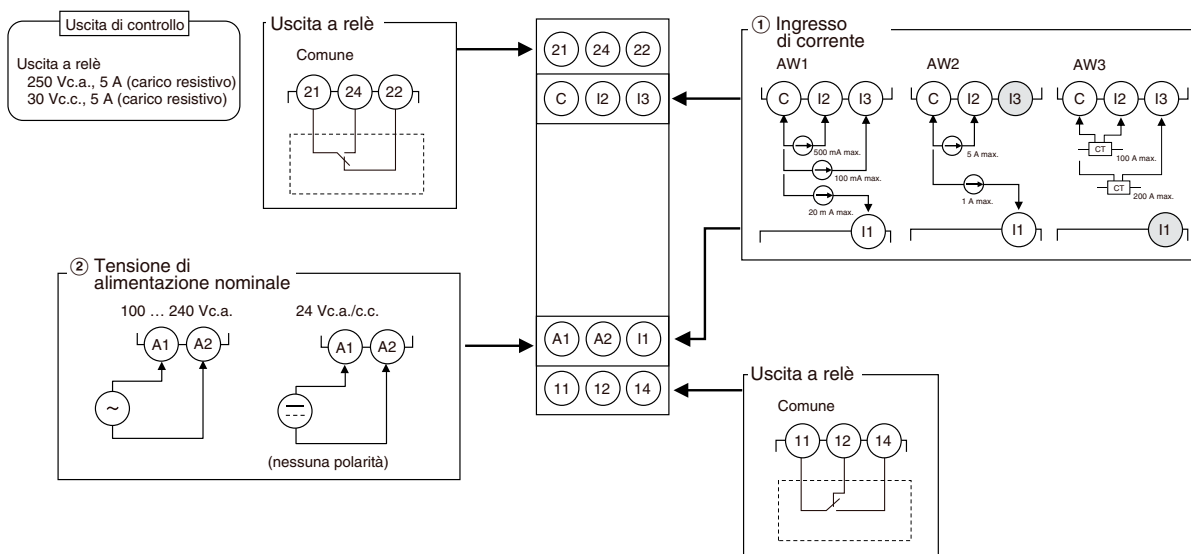


Funzionamento

Diagramma del terminale

K8AK-AW1 100 ... 240 Vc.a.

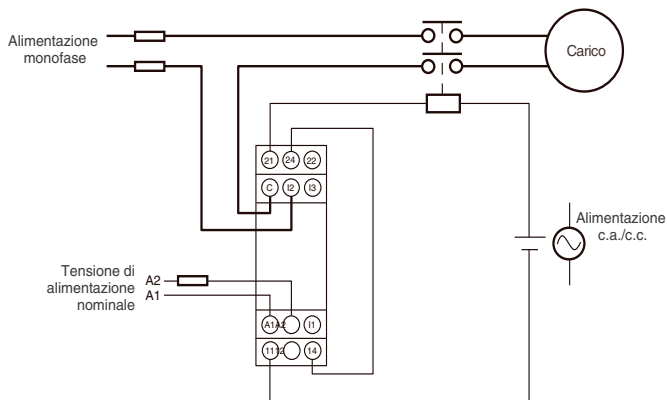
① ②



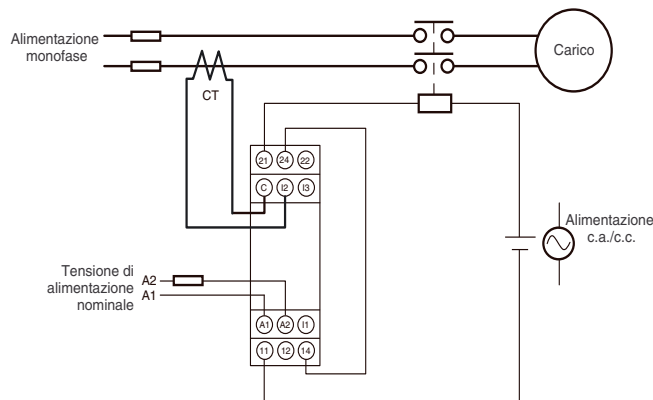
- Nota:**
1. Non effettuare alcun collegamento ai terminali con ombreggiatura grigia.
 2. Non vi è polarità per l'ingresso dell'alimentazione c.c.
 3. Per l'ingresso di corrente, è possibile utilizzare solo il terminale C e un altro terminale.
 4. Fare riferimento alla sezione *Campi di impostazione e cablaggio* sui terminali di ingresso I1, I2 e I3.
 5. Se si usano cavi intrecciati, utilizzare i puntali consigliati.
 6. Il relè K8AK-AW3 è stato progettato per essere utilizzato con il trasformatore di corrente (CT) OMRON K8AC-CT200L.

Esempio di cablaggio

Ingresso diretto della corrente



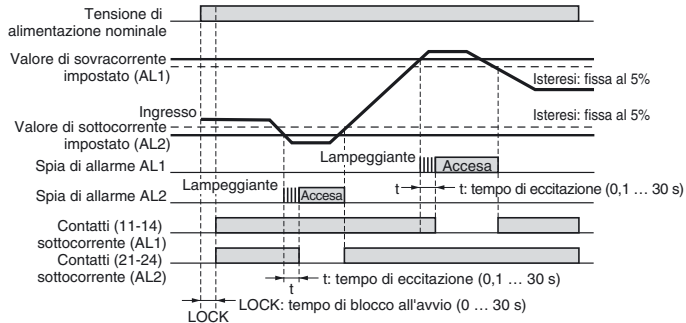
Tramite un TA (trasformatore amperometrico)



Grafici di funzionamento

● Schema di funzionamento con sovracorrente e sottocorrente

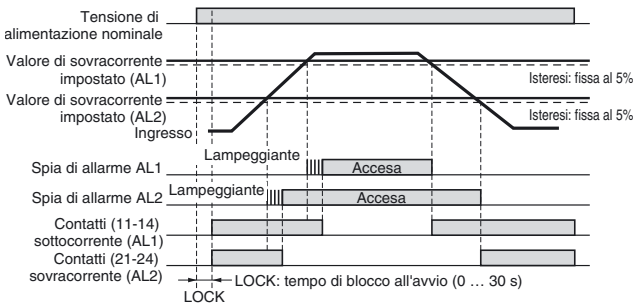
Impostazioni dell'interruttore DIP: SW3 ON e SW4 ON o SW3 OFF e SW4 OFF



Nota 1. I contatti di uscita del relè K8AK-AW□ sono normalmente eccitati.
 Nota 2. Il blocco all'avvio impedisce l'emissione di allarmi non necessari durante il periodo di instabilità successivo alla prima attivazione dell'alimentazione. Mentre il temporizzatore è in funzione, non sono disponibili uscite a contatto.

● Schema di funzionamento con sovracorrente e sottocorrente (modalità di preallarme con sovracorrente)

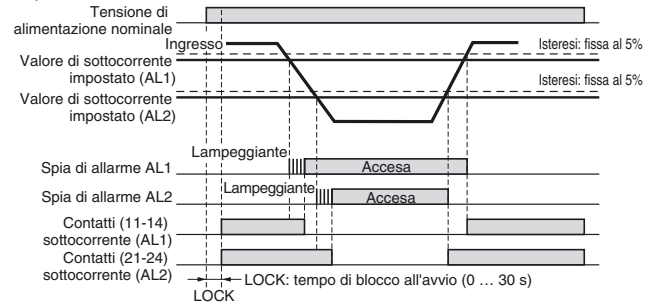
Impostazioni dell'interruttore DIP: SW3 ON e SW4 OFF.



Nota 1. I contatti di uscita del relè K8AK-AW□ sono normalmente eccitati.
 Nota 2. Il blocco all'avvio impedisce l'emissione di allarmi non necessari durante il periodo di instabilità successivo alla prima attivazione dell'alimentazione. Mentre il temporizzatore è in funzione, non sono disponibili uscite a contatto.

● Schema di funzionamento con sovracorrente e sottocorrente (modalità di preallarme con sottocorrente)

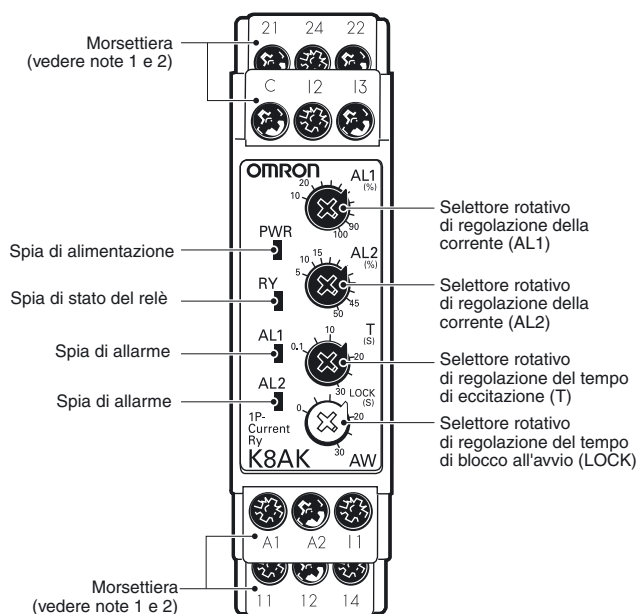
Impostazioni dell'interruttore DIP: SW3 OFF e SW4 ON.



Nota 1. I contatti di uscita del relè K8AK-AW□ sono normalmente eccitati.
 Nota 2. Il blocco all'avvio impedisce l'emissione di allarmi non necessari durante il periodo di instabilità successivo alla prima attivazione dell'alimentazione. Mentre il temporizzatore è in funzione, non sono disponibili uscite a contatto.

Descrizione del pannello frontale

Vista frontale



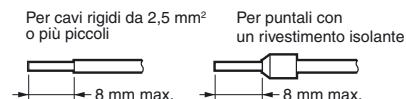
● Spie

Tipo	Descrizione
Spia di alimentazione (PWR: verde)	Accesa in presenza di alimentazione.
Spia di stato del relè (RY: gialla)	Accesa quando il relè è in funzione.
Spia di allarme (ALM: rossa)	Accesa in presenza di sovracorrente o sottocorrente. La spia lampeggia per segnalare lo stato di errore dopo che il valore di ingresso ha superato il valore impostato durante il conteggio del tempo di eccitazione.

● Selettori rotativi di impostazione

Tipo	Descrizione
Selettore rotativo di regolazione della corrente (AL1)	Consente di impostare la corrente sul 10 ... 100% dell'intervallo massimo di impostazione.
Selettore rotativo di regolazione della corrente (AL2)	Consente di impostare la corrente sul 10 ... 100% dell'intervallo massimo di impostazione.
Selettore rotativo di regolazione del tempo di eccitazione (T)	Consente di impostare il tempo di eccitazione su 0,1 ... 30 s.
Selettore rotativo di regolazione del tempo di blocco all'avvio (LOCK)	Consente di impostare il tempo di blocco all'avvio su 0 ... 30 s.

Nota: 1. Per il collegamento dei terminali utilizzare un cavo rigido di massimo 2,5 mm² o un puntale con rivestimento isolante. La lunghezza delle parti sotto tensione esposte inserite nel terminale deve essere di massimo 8 mm per mantenere la rigidità dielettrica dopo il collegamento.



Puntali consigliati
Phoenix Contact

- Alluminio 1,5-8BK (per AWG16)
- Alluminio 1-8RD (per AWG18)
- Alluminio 0,75-8GY (per AWG18)

2. Coppia di serraggio: 0,49 ... 0,59 N·m

K8AK-AW

Collegamenti

Campi di impostazione e cablaggio

Modello	Campo di impostazione	Tipo di ingresso	Cablaggio
K8AK-AW1	2 ... 20 mA c.a./c.c.	Ingresso diretto	I1-COM
	10 ... 100 mA c.a./c.c.	Ingresso diretto	I2-COM
	50 ... 500 mA c.a./c.c.	Ingresso diretto	I3-COM
K8AK-AW2	0,1 ... 1 A c.a./c.c.	Ingresso diretto o TA disponibile in commercio	I1-COM
	0,5 ... 5 A c.a./c.c.		I2-COM
K8AK-AW3	10 ... 100 A c.a.*	CT OMRON	I2-COM
	20 ... 200 A c.a.*	CT OMRON	I3-COM

Nota: I terminali di ingresso c.c. non hanno polarità.
 * Il relè K8AK-AW3 è stato progettato per essere utilizzato con il trasformatore di corrente (CT) OMRON K8AC-CT200L. (ingresso diretto non supportato).

Collegamenti

● Ingresso

Collegare l'ingresso tra i terminali I1-COM, I2-COM o I3-COM, in base alla corrente di ingresso. È possibile che si verifichino malfunzionamenti se l'ingresso è collegato a terminali inutilizzati e il modulo potrebbe non funzionare correttamente. Il terminale I1 non viene utilizzato dal relè K8AK-AW3. Se si utilizza il CT OMRON K8AC-CT200L, effettuare il collegamento ai terminali k e l sul relè K8AC-CT200L. (i terminali kt e lt non vengono utilizzati).

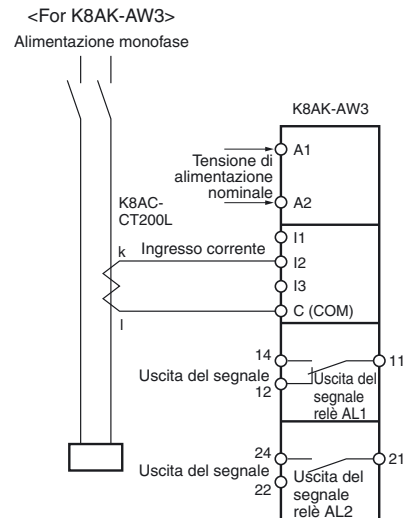
● Alimentazione

Collegare l'alimentazione ai terminali A1 e A2.

● Uscite

AL1 (relè unipolare in deviazione) è l'uscita dei terminali 11, 12 e 14.
 AL2 (relè unipolare in deviazione) è l'uscita dei terminali 21, 22 e 24.

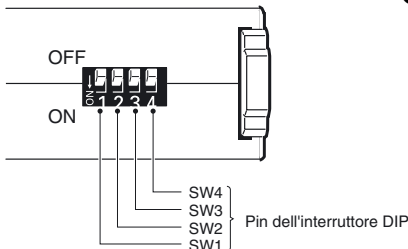
Nota: Se si usano cavi intrecciati, utilizzare i puntali consigliati.



Impostazioni del selettore DIP

Metodo di riassetto, metodo di trasmissione del relè e modalità di funzionamento vengono impostati tramite il selettore DIP, situato nella parte inferiore del modulo. Il relè K8AK-AW□ non utilizza SW1.

● Funzioni del selettore DIP



Pin	OFF ●			
	1	2	3	4
Metodo di riassetto	Riassetto manuale	●	---	---
	Riassetto automatico	○	---	---
Modalità di funzionamento	AL1	Non utilizzato	●	●
	Sovracorrente		○	●
	Sottocorrente		●	○
	Sovracorrente		○	○
	Sottocorrente		○	○

Nota: L'impostazione di fabbrica per tutti i pin è OFF.

Impostazione

● Corrente di impostazione

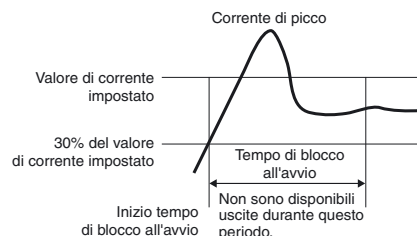
Il selettore rotativo di regolazione della corrente (SV) consente di impostare la corrente. È possibile impostare la corrente su un valore pari al 10 ... 100% dell'intervallo massimo di impostazione. Ruotare il selettore quando sui terminali è presente un valore di ingresso, finché la spia di allarme non lampeggia (quando il valore impostato e il valore di ingresso hanno raggiunto lo stesso livello). Utilizzare la presente guida per l'impostazione della corrente. L'intervallo massimo di impostazione varierà a seconda del modello e del terminale di ingresso. Esempio: il relè K8AK-AW3 utilizza i terminali di ingresso I3-COM. La corrente massima misurata sarà pari a 200 A c.a. e il campo di impostazione sarà di 20 ... 200 A.

● **Tempo di eccitazione**

Il tempo di eccitazione viene impostato tramite il selettore rotativo corrispondente (T).
 È possibile impostare il tempo di eccitazione tra 0,1 e 30 s.
 Ruotare il selettore rotativo quando sui terminali è presente un valore di ingresso, finché la spia di allarme non lampeggia (quando il valore impostato e il valore di ingresso hanno raggiunto lo stesso livello).
 Utilizzare la presente guida per l'impostazione del tempo di eccitazione.
 Se la corrente di ingresso è più bassa (si riduce) del valore impostato, la spia di allarme inizia a lampeggiare per il periodo impostato e rimane accesa.

● **Tempo di blocco all'avvio**

Il tempo di blocco viene impostato tramite il selettore rotativo corrispondente (LOCK).
 È possibile impostare il tempo di blocco all'avvio tra 0 e 30 s.
 Ruotare il selettore rotativo quando sui terminali è presente un valore di ingresso, finché la spia di allarme non lampeggia (quando il valore impostato e il valore di ingresso hanno raggiunto lo stesso livello).
 Utilizzare la presente guida per l'impostazione del tempo di blocco all'avvio.
 Il tempo di blocco all'avvio inizia quando la corrente di ingresso raggiunge un valore pari al 30% o superiore del valore impostato.
 Utilizzare il tempo di blocco all'avvio per impedire un funzionamento indesiderato, ad esempio, in conseguenza di una corrente di picco.

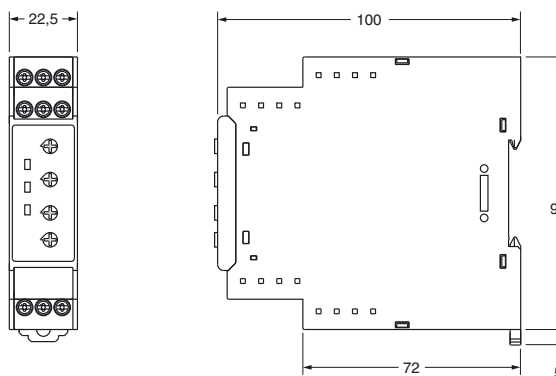


Dimensioni

(unità: mm)

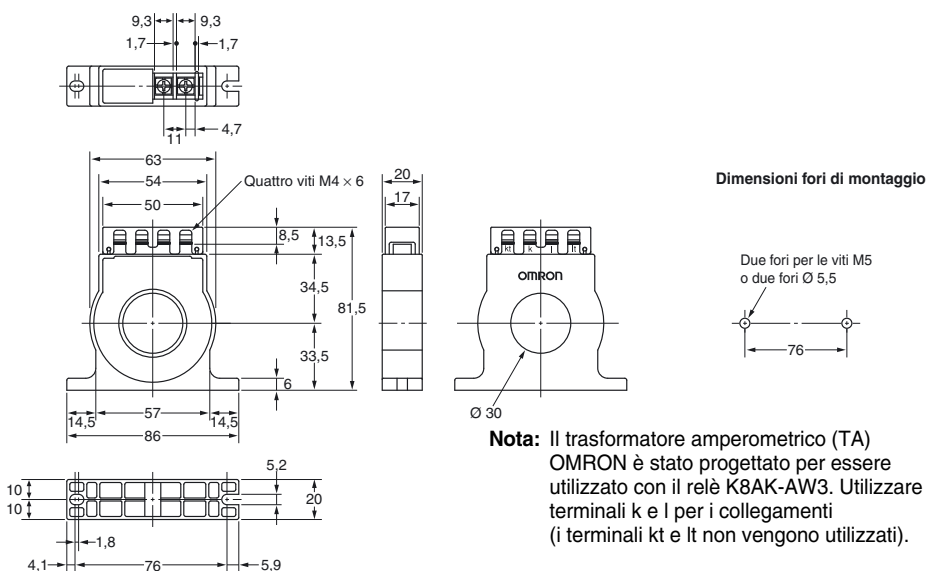
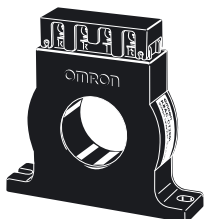
Relè monofase di corrente

K8AK-AW1
 K8AK-AW2
 K8AK-AW3



TA (trasformatore amperometrico) OMRON

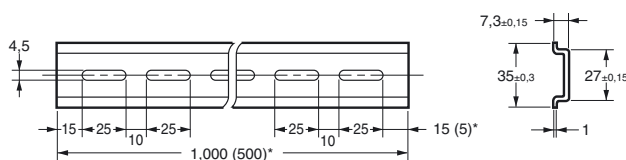
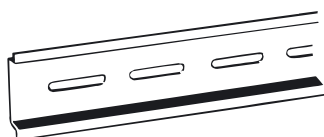
K8AC-CT200L



Accessori (disponibili a richiesta)

● **Guide DIN**

PFP-100N
 PFP-50N



*Le dimensioni tra parentesi riguardano il modello PFP-50N.

Domande e risposte

D Verifica del funzionamento

R Sovracorrente

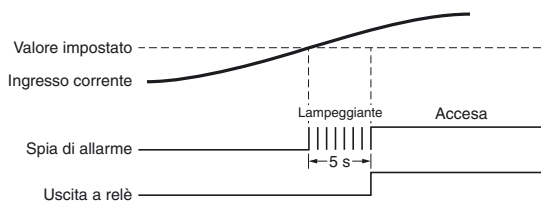
Aumentare gradualmente il valore di ingresso dell'80% rispetto al valore impostato.

Il valore di ingresso raggiunge il valore di esercizio quando eccede il valore impostato e la spia di allarme inizia a lampeggiare. È possibile verificare il funzionamento tramite le uscite a relè che iniziano a funzionare in seguito al superamento del tempo di eccitazione.

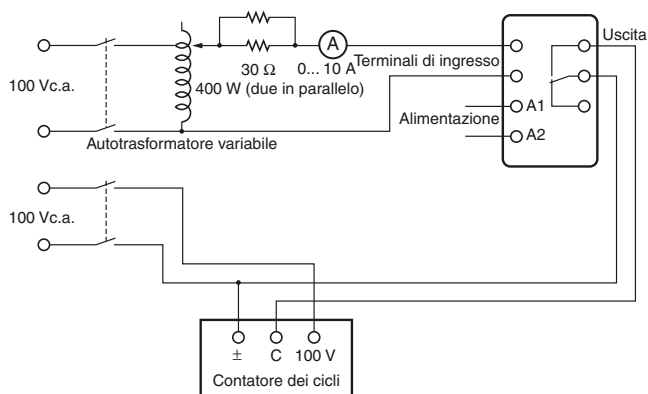
Sottocorrente

Diminuire gradualmente il valore di ingresso del 120% rispetto al valore impostato, quindi verificare il funzionamento adottando la stessa modalità seguita per la sovracorrente.

Esempio: modalità di funzionamento con sovracorrente, metodo di trasmissione del relè normalmente chiuso e tempo di eccitazione di 5 s.



Schema di collegamento



D Modalità di misurazione del tempo di eccitazione

R Sovracorrente

Modificare rapidamente il valore di ingresso dello 0 ... 120% rispetto al valore impostato e misurare il tempo fino all'avvio del modulo.

Sottocorrente

Modificare rapidamente il valore di ingresso del 120 ... 0% rispetto al valore impostato e misurare il tempo fino all'avvio del modulo.

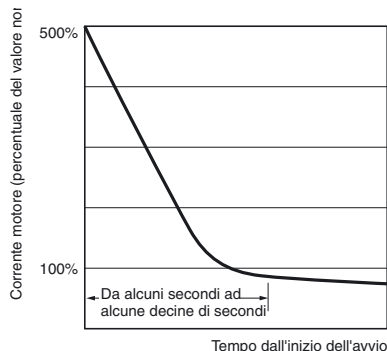
D Monitoraggio degli alimentatori a commutazione

Non è possibile monitorare gli alimentatori a commutazione. In circuiti con un condensatore in ingresso che comprendono alimentatori a commutazione, la corrente di ricarica del condensatore in ingresso viene generata sotto forma di impulsi come la corrente di carico. Il relè K8AK-AW□ dispone di un filtro incorporato come contromisura alle alte frequenze e non può essere utilizzato per rimuovere la corrente a impulsi.

D È possibile utilizzare il relè K8AK per monitorare un motore con una corrente nominale pari a 5 A? Sono previste precauzioni relative all'applicazione?

Non è possibile utilizzare i relè K8AK-AW1 e K8AK-AW2 con i carichi motore. Utilizzare il relè K8AK-AW3 in combinazione con il trasformatore di corrente (CT) K8AC-CT200L.

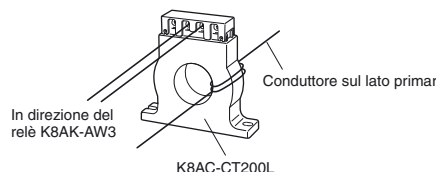
Con i carichi motore, la corrente di avvio e la corrente di stallo determinano una corrente pari al numero di volte del flusso di corrente nominale. Per informazioni sulla corrente di avvio del motore, fare riferimento alla figura riportata di seguito.



Per un motore con un valore nominale di 5 A, la corrente di avvio sarà di circa 30 A. La corrente di avvio supera la capacità di sovraccarico (valore nominale: 150% per 1 s) del relè K8AK-AW1 e del relè K8AK-AW2 e determina un guasto del relè.

Per monitorare il carico motore, utilizzare il relè K8AK-AW3 (capacità di sovraccarico: 120% del valore nominale per un carico continuo, 200% del valore nominale per 30 s e 600% del valore nominale per 1 s).

Il relè K8AK-AW3 prevede un ampio intervallo di ingresso. Passare i conduttori più volte attraverso lo speciale CT.



Concetto di passaggio del conduttore attraverso il TA durante l'utilizzo del relè K8AK-AW3

Esempio: monitoraggio del sovraccarico di un motore con corrente nominale di corrente di 5 A

Valore impostato del relè K8AK:

rilevamento della sovracorrente, impostazione del valore di esercizio:

25%, tempo di eccitazione: 0,1 s

Temporizzatore di blocco all'avvio: 0,1 ... 30 s (impostare il temporizzatore in base alla durata della corrente di avvio).


L'intervallo di impostazione per il relè K8AK-AW3 è pari al 10 ... 100% della corrente nominale (ad esempio, 10 ... 100 A). Passare i conduttori nel TA cinque volte in modo che vi sia un flusso di corrente di almeno 10 A. La corrente di ingresso del relè K8AK sarà di 25 A (ad esempio, 5 A x 5 loop).

Se viene generata una corrente di avvio pari a sei volte la corrente nominale, il valore sarà di 150 A (ad esempio, 25 A x 6). La capacità di sovraccarico del relè K8AK-AW3 è pari al 200% del valore nominale per 30 s. Il relè continuerà a funzionare anche se la corrente di avvio continua per 30 s ed è possibile eseguire il rilevamento del sovraccarico.




Precauzioni per la sicurezza

Leggere attentamente le precauzioni per tutti i modelli disponibili sul sito Web al seguente indirizzo:
<http://www.ia.omron.com/>.

Definizioni

 ATTENZIONE	Indica una situazione di potenziale pericolo che, se non evitata, può essere causa di lesioni non gravi a persone o danni alla proprietà.
Precauzioni per l'uso in condizioni di sicurezza	Commenti supplementari sulle operazioni da eseguire o da evitare per utilizzare il prodotto in condizioni di sicurezza.
Utilizzo corretto	Commenti supplementari sulle operazioni da eseguire o da evitare per garantire il corretto funzionamento e non comprometterne le prestazioni del prodotto.

Significato dei simboli

	Utilizzato per indicare il rischio di scosse elettriche in specifiche condizioni.
	Utilizzato per divieti generali per i quali non è previsto alcun simbolo specifico.
	Utilizzato per indicare un divieto in presenza di rischi di lesioni non gravi, dovuti a scosse elettriche o altre cause, in caso di smontaggio del prodotto.
	Utilizzato come precauzione per azioni obbligatorie generali per le quali non è previsto alcun simbolo specifico.

ATTENZIONE

Le scosse elettriche possono provocare infortuni lievi.
 Non toccare i terminali in presenza di alimentazione.



Rischio di scosse elettriche di lieve entità, incendio o di malfunzionamento del dispositivo. Evitare che residui di metallo, conduttori o detriti da taglio dovuti al processo di installazione entrino nel prodotto.



Le esplosioni possono causare lesioni lievi.
 Non utilizzare il prodotto in ambienti esposti a gas infiammabili o esplosivi

Rischio di scosse elettriche di lieve entità, incendio o di malfunzionamento del dispositivo. Non smontare, modificare, riparare o toccare la parte interna del prodotto.



La presenza di viti allentate può causare incendi.
 Serrare le viti del terminale alla coppia specificata di 0,49 ... 0,59 N-m.



Una coppia eccessiva può danneggiare le viti del terminale. Serrare le viti del terminale alla coppia specificata di 0,49 ... 0,59 N-m.



L'uso del prodotto oltre la durata prevista può provocare la saldatura o la bruciatura dei contatti. Valutare attentamente le condizioni effettive di funzionamento e utilizzare il prodotto nel rispetto delle caratteristiche di carico nominale e dei requisiti elettrici. La durata dei relè di uscita varia in maniera significativa in base alla capacità e alle condizioni di commutazione.



Precauzioni per l'uso in condizioni di sicurezza

- Non utilizzare o conservare il prodotto nei luoghi descritti di seguito.
 - Luoghi esposti all'acqua o all'olio.
 - Ambienti esterni o esposti alla luce diretta del sole.
 - Luoghi esposti a polvere o gas corrosivi, in particolare gas contenenti zolfo, ammoniaca, ecc.
 - Luoghi soggetti a rapide escursioni termiche.
 - Luoghi soggetti a formazione di ghiaccio e condensa.
 - Luoghi soggetti a vibrazioni o urti eccessivi.
 - Luoghi esposti alla pioggia e al vento.
 - Luoghi soggetti a elettricità statica e disturbi.
 - Habitat di insetti o animali di piccole dimensioni.
- Utilizzare e immagazzinare il prodotto in condizioni ambientali di temperatura e umidità che rientrino negli intervalli di valore prescritti. Se necessario, ricorrere a soluzioni di raffreddamento forzato.
- Montare il prodotto nella direzione corretta.
- Durante il cablaggio e il collegamento di tutte le connessioni, verificare la corretta polarità dei terminali. I terminali di alimentazione non hanno polarità.
- Non collegare i terminali di ingresso e di uscita in modo errato.
- Accertarsi che la tensione di alimentazione nominale e i carichi siano conformi alle specifiche e ai valori nominali del prodotto.
- Accertarsi che i terminali con capicorda utilizzati per il cablaggio siano delle dimensioni specificate.
- Non effettuare alcun collegamento ai terminali inutilizzati.
- Utilizzare un'alimentazione in grado di raggiungere la tensione nominale entro 1 s dall'attivazione.
- Mantenere il cablaggio separato da tensioni elevate e linee di alimentazione che assorbono quantità elevate di corrente. Non posizionare il cablaggio del prodotto in parallelo o all'interno dello stesso percorso delle linee ad alta tensione o a corrente elevata.
- Non installare il prodotto in prossimità di apparecchiature che generano alte frequenze o sovratensioni.
- Il prodotto può causare onde di interferenza radio in ingresso. Non utilizzare il prodotto in prossimità di ricevitori di onde radio.
- Installare un commutatore esterno o un interruttore automatico e contrassegnarlo chiaramente in modo da consentire all'operatore di interrompere rapidamente l'alimentazione.
- Accertarsi che le spie funzionino correttamente. A seconda dell'ambiente d'applicazione, le spie possono deteriorarsi prematuramente e diventare difficili da visualizzare.
- Non utilizzare il prodotto in caso di cadute accidentali. È possibile che i componenti interni siano danneggiati.
- Accertarsi di avere compreso il contenuto del presente catalogo e di maneggiare il prodotto in base alle istruzioni fornite.
- Non installare il prodotto posizionandovi sopra dei carichi.
- Smaltire correttamente il prodotto come rifiuto industriale.
- Durante l'utilizzo del prodotto, tenere presente che i terminali di alimentazione conducono una tensione elevata.
- Il prodotto deve essere manipolato esclusivamente da elettricisti qualificati.
- Prima della messa in funzione e dell'alimentazione del prodotto, controllare il cablaggio.
- Non installare il prodotto in prossimità di fonti di calore.
- Eseguire interventi periodici di manutenzione.

Modalità d'utilizzo corretto

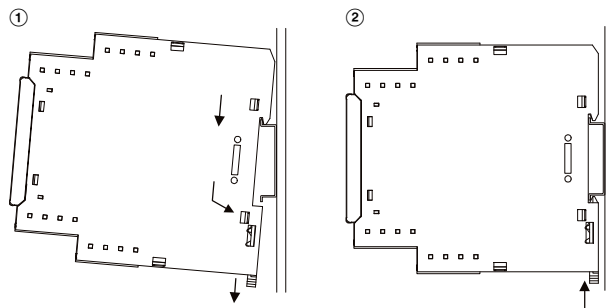
Al fine di evitare guasti e malfunzionamenti, attenersi alle procedure operative descritte di seguito.

- Utilizzare tensione di alimentazione nominale, alimentazione di ingresso e altri alimentatori e convertitori che prevedano capacità e uscite nominali idonee.
- Per regolare i selettori rotativi di impostazione, utilizzare un cacciavite di precisione o uno strumento simile.
- La distorsione della forma d'onda in ingresso deve essere pari al 30% massimo. Una distorsione maggiore può causare un funzionamento anomalo.
- L'utilizzo del prodotto per unità di controllo a tiristore o inverter può causare errori gravi.
- Per ridurre la possibilità di errore nella manopola di impostazione, girarla sempre dal valore minimo di impostazione al valore massimo.
- Per la pulizia del prodotto non utilizzare diluenti o solventi. Utilizzare solo alcol normalmente reperibile in commercio.

Montaggio e rimozione

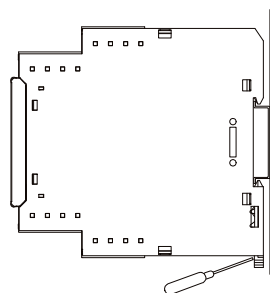
Montaggio su guida DIN

- Afferrare il gancio superiore sulla guida DIN.
- Spingere il prodotto sulla guida fino a quando il gancio non scatta in posizione.



Rimozione dalla guida DIN

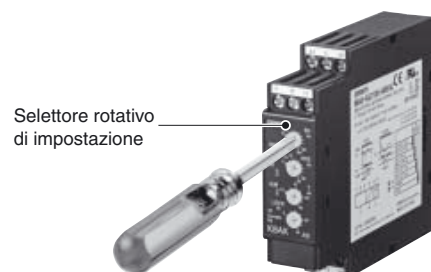
- Esercitare una pressione sul gancio inferiore utilizzando un cacciavite a testa piatta e sollevare il prodotto.



Guide DIN applicabili:
 PFP-100N (100 cm)
 PFP-50N (50 cm)

Regolazione dei selettori rotativi di impostazione

- Per regolare i selettori rotativi di impostazione, utilizzare un cacciavite. I selettori rotativi dispongono di un fermo che ne evita la rotazione oltre il limite destro o sinistro. Non forzare i selettori rotativi oltre tali punti.



Garanzia e considerazioni sull'applicazione

Leggere attentamente le informazioni contenute nel presente documento

Prima di procedere all'acquisto del prodotto, leggere attentamente le informazioni contenute nel presente documento. Per eventuali domande o dubbi, rivolgersi al rappresentante OMRON di zona.

Garanzia e limitazioni di responsabilità

GARANZIA

OMRON garantisce i propri prodotti da difetti di fabbricazione e di manodopera per un periodo di un anno (o per altro periodo specificato) dalla data di vendita da parte di OMRON.

OMRON NON RICONOSCE ALTRA GARANZIA, ESPRESSA O IMPLICITA, COMPRESA, IN VIA ESEMPLIFICATIVA, LA GARANZIA DI COMMERCIALIZZABILITÀ, DI IDONEITÀ PER UN FINE PARTICOLARE E DI NON VIOLAZIONE DI DIRITTI ALTRUI. L'ACQUIRENTE O L'UTENTE RICONOSCE LA PROPRIA ESCLUSIVA RESPONSABILITÀ NELL'AVERE DETERMINATO L'IDONEITÀ DEL PRODOTTO A SODDISFARE I REQUISITI IMPLICITI NELL'USO PREVISTO DELLO STESSO. OMRON NON RICONOSCE ALTRA GARANZIA, ESPRESSA O IMPLICITA.

LIMITAZIONI DI RESPONSABILITÀ

OMRON NON SARÀ RESPONSABILE DEI DANNI, DELLE PERDITE DI PROFITTO O DELLE PERDITE COMMERCIALI SPECIALI, INDIRETTE O EMERGENTI RICONDUCEBILI AI PRODOTTI, ANCHE QUANDO LE RICHIESTE DI INDENNIZZO POGGINO SU CONTRATTO, GARANZIA, NEGLIGENZA O RESPONSABILITÀ INCONDIZIONATA.

In nessun caso la responsabilità di OMRON potrà superare il prezzo del singolo prodotto in merito al quale è stata definita la responsabilità.

IN NESSUN CASO OMRON SARÀ RESPONSABILE DELLA GARANZIA, DELLE RIPARAZIONI O DI ALTRA RICHIESTA DI INDENNIZZO RELATIVA AI PRODOTTI SE L'ANALISI CONDOTTA DA OMRON NON CONFERMERÀ CHE I PRODOTTI SONO STATI CORRETTAMENTE UTILIZZATI, IMMAGAZZINATI, INSTALLATI E SOTTOPOSTI A MANUTENZIONE, E CHE NON SONO STATI OGGETTO DI CONTAMINAZIONI, ABUSI, USI IMPROPRI, MODIFICHE O RIPARAZIONI INADEGUATE.

Considerazioni sull'applicazione

IDONEITÀ ALL'USO PREVISTO

OMRON non sarà responsabile della conformità alle normative, ai codici e alle approvazioni per combinazioni di prodotti nell'applicazione del cliente o all'impiego dei prodotti.

Adottare tutte le misure necessarie a determinare l'idoneità del prodotto ai sistemi, ai macchinari e alle apparecchiature con i quali verrà utilizzato.

Essere a conoscenza e osservare tutte le proibizioni applicabili al prodotto.

NON UTILIZZARE MAI I PRODOTTI IN APPLICAZIONI CHE IMPLICHINO GRAVI RISCHI PER L'INCOLUMITÀ DEL PERSONALE O DANNI ALLA PROPRIETÀ SENZA AVERE APPURATO CHE L'INTERO SISTEMA SIA STATO PROGETTATO TENENDO IN CONSIDERAZIONE TALI RISCHI E CHE I PRODOTTI OMRON SIANO STATI CLASSIFICATI E INSTALLATI CORRETTAMENTE IN VISTA DELL'USO AL QUALE SONO DESTINATI NELL'AMBITO DELL'APPARECCHIATURA O DEL SISTEMA.

Dichiarazione di non responsabilità

DATI SULLE PRESTAZIONI

I dati sulle prestazioni forniti in questo documento non costituiscono una garanzia, bensì solo una guida alla scelta delle soluzioni più adeguate alle esigenze dell'utente. Essendo il risultato delle condizioni di collaudo di OMRON, tali dati devono essere messi in relazione agli effettivi requisiti di applicazione. Le prestazioni effettive sono soggette alle *garanzie e limitazioni di responsabilità* OMRON.

MODIFICHE ALLE SPECIFICHE

Le caratteristiche e gli accessori del prodotto sono soggetti a modifiche a scopo di perfezionamento o per altri motivi. Per confermare le caratteristiche effettive del prodotto acquistato, rivolgersi al rappresentante OMRON di zona.

PESI E MISURE

Pesi e misure sono nominali e non devono essere utilizzati per scopi di fabbricazione, anche quando sono indicati i valori di tolleranza.

TUTTE LE DIMENSIONI INDICATE SONO ESPRESSE IN MILLIMETRI.

Per convertire i millimetri in pollici, moltiplicare per 0,03937. Per convertire i grammi in once, moltiplicare per 0,03527.

Cat. No. N180-IT2-01

Le informazioni contenute nel presente documento sono soggette a modifiche senza preavviso.

ITALIA e CANTON TICINO (CH)
Omron Electronics SpA
Viale Certosa, 49 - 20149 Milano
Tel: +39 02 32 681
Fax: +39 02 32 68 282
industrial.omron.it

Milano Tel: +39 02 32 687 77
Bologna Tel: +39 051 613 66 11
Terni Tel: +39 074 45 45 11

SVIZZERA
Omron Electronics AG
Blegli 14, CH-6343 Rotkreuz
Tel: +41 (0) 41 748 13 13
Fax: +41 (0) 41 748 13 45
industrial.omron.ch